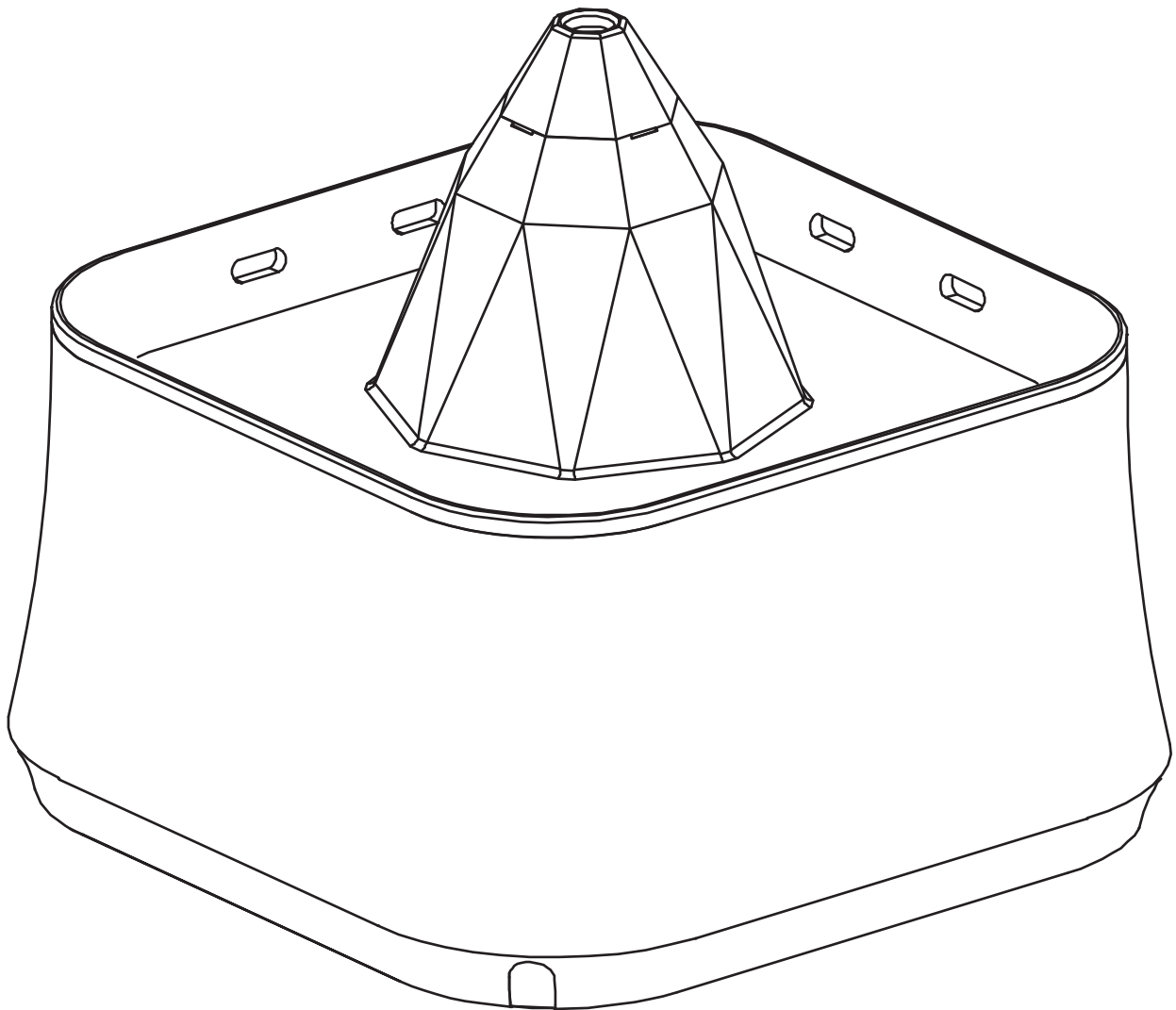




gatoperro

워터볼 사용설명서



가또페로 워터볼을 구입해 주셔서 감사합니다. 제품을 안전하게 사용하기 위해 아래 사항을 반드시 읽어 보시기 바랍니다.

1. 설치시 주의사항

- ◆ 반드시 평평한 실내에서만 사용하십시오. (4.5°C 이하의 온도에 노출되지 않도록 하십시오)
그렇지 않을 경우 정상작동이 되지 않을 수 있으며, 고장의 원인이 됩니다.
- ◆ 어린이 손이 닿지 않도록 주의하여 주시고, 선반이나 테이블 등 높은 곳에서 사용하지 마십시오.
상해 및 파손의 위험이 있습니다.

2. 사용시 주의사항

- ◆ 정수기 사용 시 정수필터를 처음 사용하게 되면 활성탄 입자가 나올 수 있습니다.
- ◆ 최소 30분 이상 시험작동 후 물을 버리고 다시 채워 주십시오. 활성탄 필터의 특성상 사용하는 동안 소량의 활성탄 입자가 서서히 떨어져 나올 수 있습니다. 이것은 정상이며, 반려동물에게 해가 되지 않습니다.
- ◆ 물통에 물이 부족해 펌프가 공기 중에 노출된 상태에서 작동 시 소음이 발생하며, 수압이 떨어져 물을 제대로 펌핑하지 못합니다. 물이 부족한 상태에서 장시간 작동 시 펌프가 손상될 우려가 있으니 물을 충분히 다시 채워 주십시오.
- ◆ 펌핑 되는 물의 양이 줄거나 물과 함께 공기가 올라온다면 물이 부족한 상태이므로 물을 보충하여 주십시오.
- ◆ 정수필터를 주기적으로 교체하여 사용하여 주십시오. 정수필터는 세균 번식을 억제하고 물속의 유기물 냄새 유발 물질 등을 제거해 신선한 물을 제공합니다. 필터 활성탄의 수명이 다하게 되면 흡착했던 유기물 등을 배출할 수 있으므로, 권장 교체주기 4주를 지켜주시기 바랍니다. 필터 교체주기는 1묘 기준 4주를 권장하나 사용빈도, 물의 특성, 물을 갈아주는 주기, 반려동물의 수 등에 사용 환경에 따라 필터 수명이 달라질 수 있습니다.
- ◆ 폼필터를 주기적으로 교체하여 사용하여 주시기 바랍니다. 폼필터는 털, 사료 부스러기, 모래 등의 이물질을 거르는 여과 기능을 제공합니다. 폼필터에 이물질이 낀 상태로 장기간 사용 시 위생상의 문제가 발생할 수 있습니다. 폼필터 교체주기는 1묘 기준 4주를 권장하나 사용빈도, 물의 특성, 여과되는 이물질의 양 등에 따라 달라질 수 있습니다.

3. 세척시 주의사항

- ◆ 폼필터는 털, 사료 및 먼지 부스러기 등의 이물질을 1차 거르는 여과 기능을 제공하므로 4주 정도마다 교체해 주되 흐르는 물에 자주 청소하여 사용하여 주시기 바랍니다.
- ◆ 제품청소시 표백제나 연마 제품, 화학약품(벤젠, 시너, 알코올) 등의 이용을 금지하여 주십시오.
- ◆ 제품을 임의로 분해, 수리, 개조하지 마십시오.

4. 유용한 정보

- ◆ 본 제품을 처음 접한 반려동물은 경계심을 가질 수 있습니다. 처음 제품을 사용할 때 물에 캣닢, 간식 등을 넣어 관심을 유도하면 제품에 적응하는 시간을 줄일 수 있습니다.
- ◆ 반려 동물의 밥그릇과 본 제품을 가급적 떨어뜨려 주십시오. 동물들은 음식과 가까이 있는 물을 오염된 물로 인식할 수 있습니다.

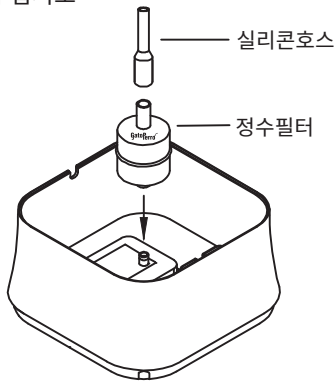
5. 설치 방법

1. 물통 바닥에 폼필터를 가이드라인에 맞춰 내려놓고 펌프를 폼필터 사이에 끼워 장착하여 주십시오. 이때, 펌프의 전원선은 폼필터 위로 적당히 구부려 전선가이드에 끼운 후 하단에 열린 부분이 아래로 가게끔 홈 사이에 끼워 주십시오

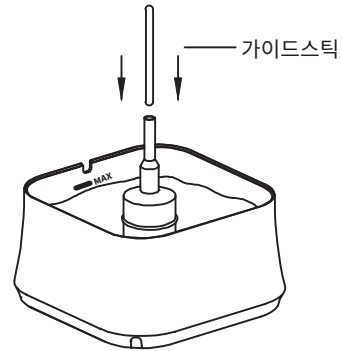
주의 : 전원코드는 콘센트에 연결하지 마십시오
전원코드는 설치가 완료된 다음 연결합니다



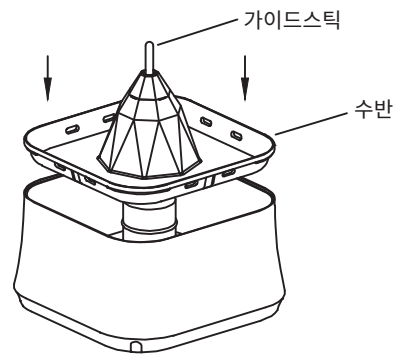
2. 정수필터를 그림과 같이 가또페로 로고가 위로 가게끔 펌프 연결부에 끼운 다음 실리콘호스를 끼워주십시오



3. 물통 안쪽 홈 하단에 적혀 있는 MAX 표시보다 적게 물을 담아주시고 실리콘 호스에 가이드스틱을 꽂아주십시오. 주의 : 물이 넘치지 않도록 주의하십시오

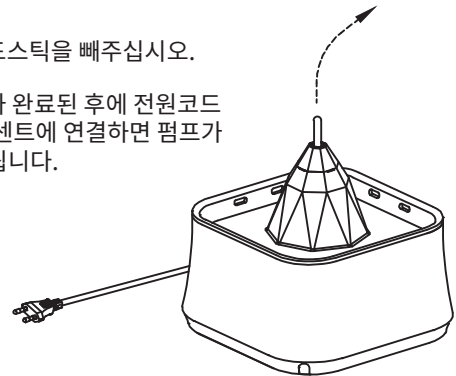


4. 가이드스틱을 따라 수반을 내려주십시오.



5. 가이드스틱을 빼주십시오.

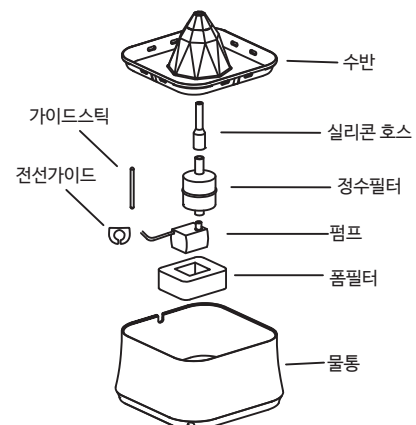
6. 설치가 완료된 후에 전원코드를 콘센트에 연결하면 펌프가 작동됩니다.



6. 사양

제품명	워터볼
정격전원	220V, 60Hz
정격전력	2.5W
용량	약 1.8L
사이즈	210 x 210 x 185(mm)
제조·판매	(주) 티에스자바·(주) 자바라이프

7. 각부 명칭 및 부품



제품보증서

제품명	워터볼		
모델번호	GPP100		
구입일	년 월 일	보증기간(1년)	
※소비자	성명		
	주소		
※대리점	상호	판매금액	
	전화	원	

- ※표시된 공란에 기재사항이 없거나 분실할 경우에는 보증혜택을 받지 못하오니 제품 구입시 반드시 기재사항을 기재받으신 후 소중히 보관 하십시오.
 - 이 보증서는 본서 기재 내용에 따라 무상수리를 약속합니다.
 - 보증기간중 고장이 발생했을 경우에는 당사 A/S센터로 연락하시면 됩니다. 수리시에는 본 보증서를 꼭 제시하여 주십시오.

무상수리 규정

- 구입 후 1년(제품보증기간) 이내에 제품이 고장날 경우에만 무상서비스를 받을 수 있습니다.
- 보증기간 중 사용설명서나 주의사항 라벨 등의 내용에 따른 정상적인 사용상태에서의 고장인 경우에는 무상으로 수리하여 드립니다.

유상수리 규정

- 보증기간중이라도 다음의 경우에는 유상으로 수리 됩니다.
 - 사용상의 부주의 실수 및 부당한 수리나 개조로 인한 고장 또는 손상
 - 화재, 가스피해, 수해, 지진, 낙뢰, 기타 천재지변, 공해나 이상전압 등으로 인한 고장 또는 손상
 - 구입 후 운반 또는 취급부주의로 발생한 고장 또는 손상
 - 지정하지 않은 전원(전압, 주파수) 사용이나 이상 수질로 인한 고장 또는 손상
 - 설치 후 이설등으로 인한 고장 또는 손상
 - 먼지나 이물질이 들어가서 일으킨 고장 또는 소모부품의 손상
 - 보증서 기재사항이 없거나 기재사항을 변경했을 경우
- 이 보증서는 국내에서만 유효합니다.
- 이 보증서는 재발행 해 주지 않습니다. 분실되지 않도록 소중히 보관 하십시오.
- 수리를 요할 때는 보증서를 꼭 제시하여 주십시오.
- 보증기간 경과후의 수리 등 의문사항은 당사 A/S센터로 문의하여 주십시오.

(주)자바라이프

서울시 성북구 안암로 5길 40
제품문의 : 02-921-1313
AS문의 : 카카오톡 채널@가또페로